

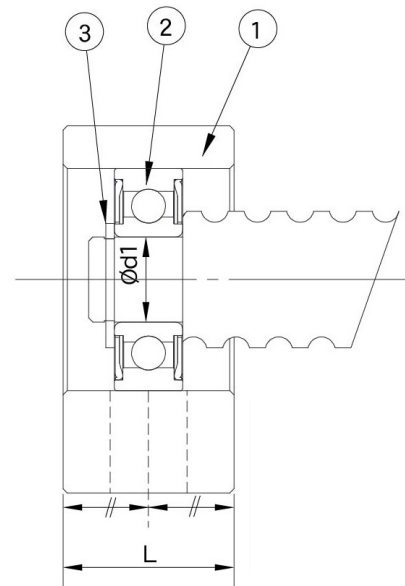
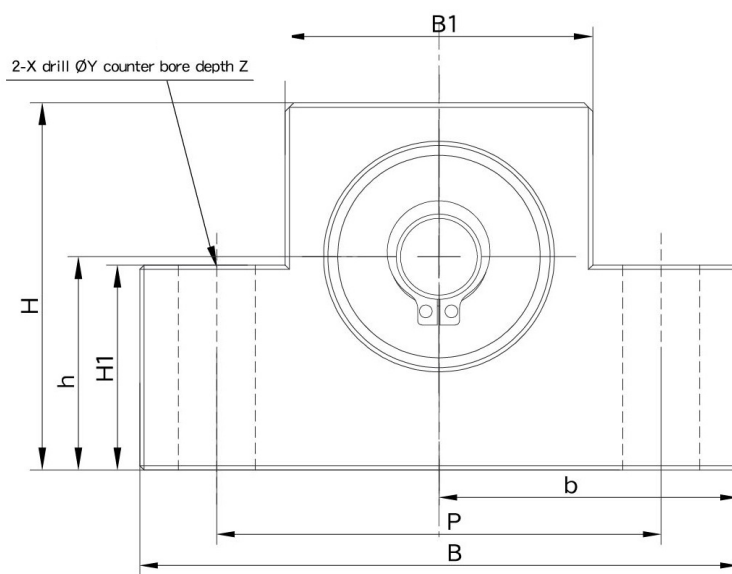
Támcsapágy választék

EF – támasztott oldali támcsapágy

EF06 ~ 20



| Részlet | Megnevezés | Mennyiség |
|---------|--------------|-----------|
| 1 | Ház | 1 db |
| 2 | Csapágy | 1 szett |
| 3 | Seeger gyűrű | 1 db |



| Termék | Tengely- átmérő d1 | L | B | H | b ±0,02 | h ±0,02 | B1 | H1 | P | X | Y | Z | Csapágy | Seeger gyűrű | Súly (kg) |
|--------|-----------------------|----|----|----|------------|------------|----|----|----|-----|-----|----|---------|-----------------|--------------|
| EF06 | 6 | 12 | 42 | 25 | 21 | 13 | 18 | 20 | 30 | 5,5 | 9,5 | 11 | 606ZZ | S 06 | 0,1 |
| EF08 | 6 | 14 | 52 | 32 | 26 | 17 | 25 | 26 | 38 | 6,6 | 11 | 12 | 606ZZ | S 06 | 0,16 |
| EF10 | 8 | 20 | 70 | 43 | 35 | 25 | 36 | 24 | 52 | 9 | - | - | 608ZZ | S 08 | 0,35 |
| EF12 | 10 | 20 | 70 | 43 | 35 | 25 | 36 | 24 | 52 | 9 | - | - | 6000ZZ | S 10 | 0,35 |
| EF15 | 15 | 20 | 80 | 49 | 40 | 30 | 41 | 25 | 60 | 9 | - | - | 6002ZZ | S 15 | 0,4 |
| EF20 | 20 | 26 | 95 | 58 | 47,5 | 30 | 56 | 25 | 75 | 11 | - | - | 6205ZZ | S 20 | 0,65 |

az adatok mm-ben értendők