

## Támcsapágy választék

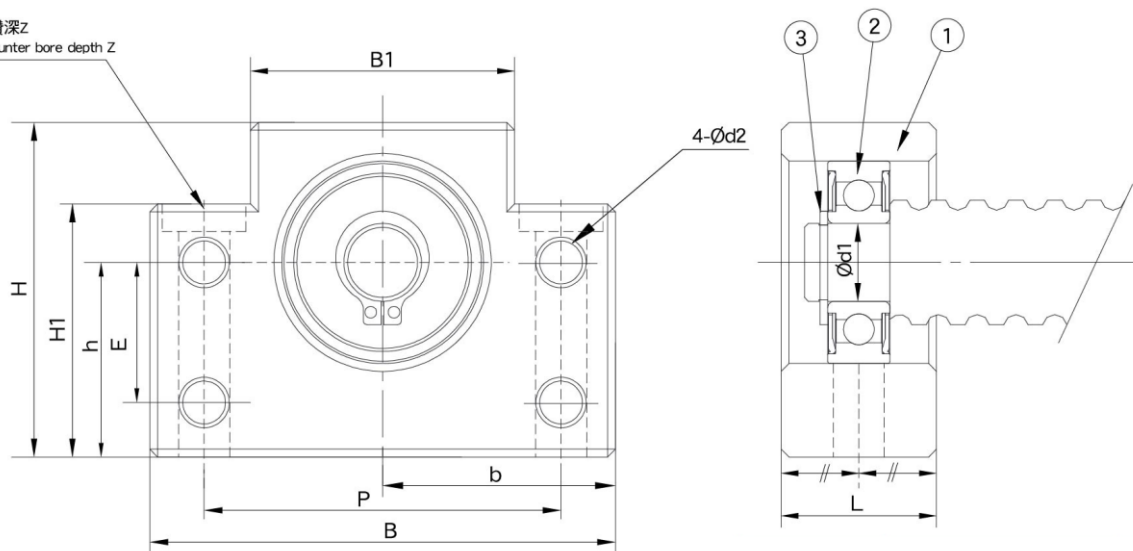
### BF – támasztott oldali támcsapágy

BF10 ~ 40



Részlet	Megnevezés	Mennyiség
1	Ház	1 db
2	Csapágy	1 szett
3	Seeger gyűrű	1 db

2- $\phi$ X 鑽穿 $\phi$ Y 鑽深Z  
2-X drill  $\phi$ Y counter bore depth Z



Termék	Tengely- átmérő d1	L	B	H	b $\pm 0,02$	h $\pm 0,02$	B1	H1	E	P	d2	X	Y	Z	Csapágy	Seeger gyűrű	Súly (kg)
BF10	8	20	60	39	30	22	34	32,5	15	46	5,5	6,6	10,8	5	608ZZ	S 08	0,3
BF12	10	20	60	43	30	25	34	32,5	18	46	5,5	6,6	10,8	1,5	6000ZZ	S 10	0,35
BF15	15	20	70	48	35	28	40	38	18	54	5,5	6,6	11	6,5	6002ZZ	S 15	0,4
BF17	17	23	86	64	43	39	50	55	28	68	6,6	9	14	8,5	6203ZZ	S 17	0,75
BF20	20	25	88	60	44	34	52	50	22	70	6,6	9	14	8,5	6204ZZ	S 20	0,77
BF20H	20	26	88	74	44	48	52	63	-	70	-	9	14	8,5	6204ZZ	S 20	1,017
BF25	25	30	106	80	53	48	64	70	33	85	9	11	17	11	6205ZZ	S 25	1,45
BF30	30	32	128	89	64	51	76	78	33	102	11	14	20	13	6206ZZ	S 30	1,95
BF35	35	32	140	96	70	52	88	79	35	114	11	14	20	13	6207ZZ	S 35	2,25
BF40	40	37	160	110	80	60	100	90	37	130	14	18	26	17,5	6208ZZ	S 40	3,3

az adatok mm-ben értendők