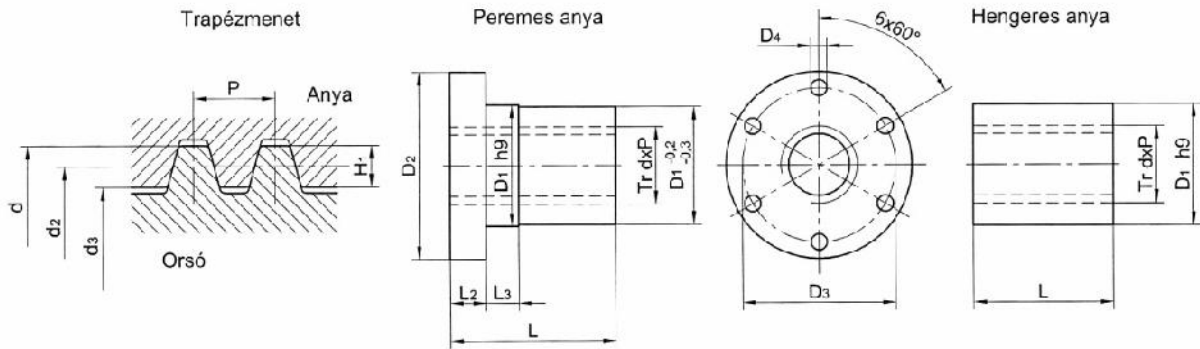


Trapézorsó



Méreték mm-ben

Tr dxP	Trapézmenet			Peremes anya								Hengeres anya		
	d ₂	d ₃	H ₁	D ₁ h ₉	D ₂	D ₃	D ₄	L rövid	L hosszú	L ₂	L ₃	D ₁	L rövid	L hosszú
Tr 10x2	9,0	7,5	1,0	25	42	34	5	15	20	10	5	22	15	20
Tr 10x3	8,5	6,5	1,5	25	42	34	5	15	20	10	5	22	15	20
Tr 12x3	10,5	8,5	1,5	28	48	38	6	18	24	12	6	26	18	24
Tr 14x4	12,0	9,5	2,0	28	48	38	6	21	28	12	9	30	21	28
Tr 16x4	14,0	11,5	2,0	28	48	38	6	24	32	12	12	36	24	32
Tr 18x4	16,0	13,5	2,0	28	48	38	6	27	36	12	15	45	27	36
Tr 20x4	18,0	15,5	2,0	32	55	45	7	30	40	12	8	45	30	40
Tr 22x5	19,5	16,5	2,5	32	55	45	7	33	44	12	8	50	33	44
Tr 24x5	21,5	18,5	2,5	32	55	45	7	36	48	12	8	50	36	48
Tr 26x5	23,5	20,5	2,5	38	62	50	7	39	52	14	8	60	39	52
Tr 28x5	25,5	22,5	2,5	38	62	50	7	42	56	14	8	60	42	56
Tr 30x6	27,0	23,0	3,0	38	62	50	7	45	60	14	8	60	45	60
Tr 32x6	29,0	25,0	3,0	45	70	58	7	48	64	16	10	60	48	64
Tr 36x6	33,0	29,0	3,0	45	70	58	7	54	72	16	10	75	54	72
Tr 40x7	36,5	32,0	3,5	63	95	78	9	60	80	16	12	80	60	80
Tr 44x7	40,5	36,0	3,5	63	95	78	9	66	88	16	12	80	66	88
Tr 48x8	44,0	39,0	4,0	72	110	90	11	72	96	18	14	90	72	96
Tr 50x8	46,0	41,0	4,0	72	110	90	11	75	100	18	14	90	75	100
Tr 60x9	55,5	50,0	4,5	88	130	110	13	90	120	20	16	100	90	120

TRAPÉZMENETES ORSÓ

Kivitel	Emelkedés eltérés		Anyagminőség
	1. osztály	2. osztály	
örvényelt:	0,05 / 300 mm	0,15 / 300 mm	C15, C45, APb1, CM54
hengertelt:	0,1 / 300 mm	0,3 / 300 mm	C15

• Trapézmenet: DIN 103 / 7e tűrésosztály

TRAPÉZMENETES ANYA

• Trapézmenet: DIN 103 / 7H tűrésosztály

• Anyagmin.: Bz012, Rg7, Öv220, műanyag

Egyéb kivitelek igény szerint