

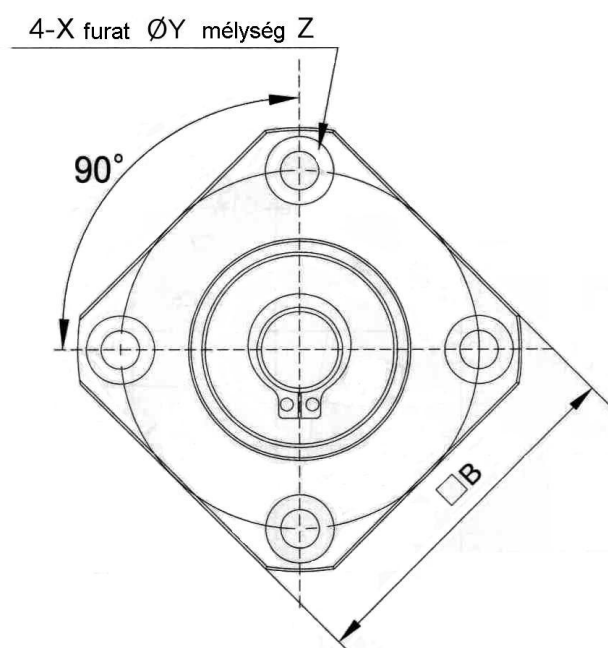
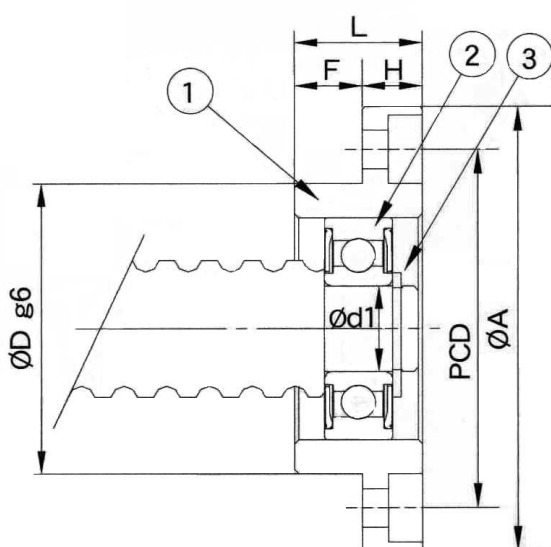
Támcsapágy választék

FF – támasztott oldali támcsapágy

FF06 ~ 30



Részlet	Megnevezés	Mennyiség
1	Ház	1 db
2	Csapágy	1 szett
3	Seeger gyűrű	1 db



Termék	Tengely- átmérő d1	L	H	F	D g6	A	PCD	B	X	Y	Z	Csapágy	Seeger gyűrű	Súly (kg)
FF06	6	10	6	4	22	36	28	28	3,4	6,5	4	606ZZ	S 06	0,08
FF10	8	12	7	5	28	43	35	35	3,4	6,5	4	608ZZ	S 08	0,1
FF12	10	15	7	8	34	52	42	42	4,5	8	4	6000ZZ	S 10	0,15
FF15	15	17	9	8	40	63	50	52	5,5	9,5	5,5	6002ZZ	S 15	0,22
FF17	17	20	11	9	50	77	62	61	6,6	11	6,5	6203ZZ	S 17	0,35
FF20	20	20	11	9	57	85	70	68	6,6	11	6,5	6204ZZ	S 20	0,45
FF25	25	24	14	10	63	98	80	79	9	14	8,5	6205ZZ	S 25	0,66
FF30	30	28	18	9	75	117	95	93	11	17	11	6206ZZ	S 30	1,06

az adatok mm-ben értendőek